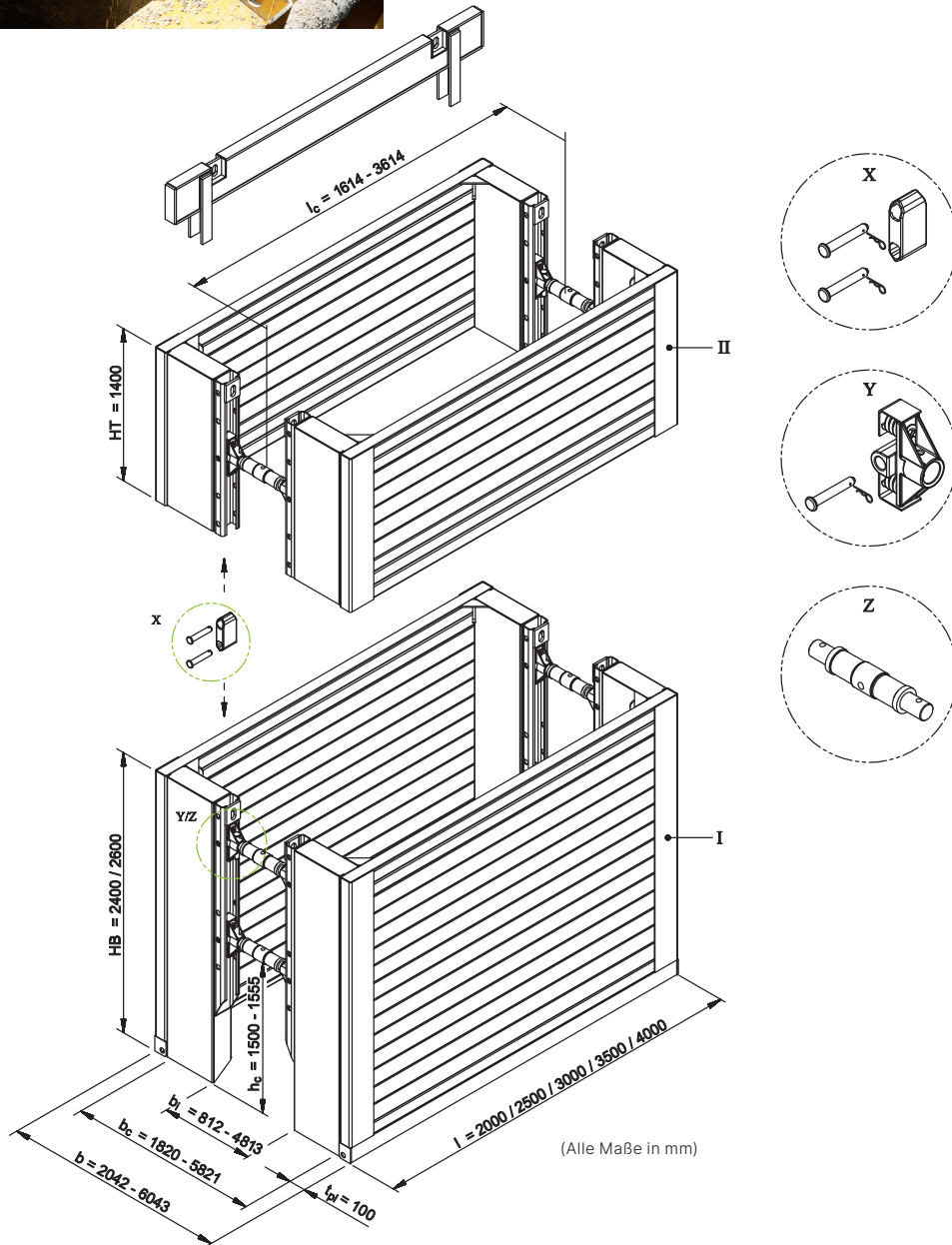


KRINGS KS 100 Eck



Eckdaten

Verbaulänge	2,00 m–4,00 m
Höhe Grundelement	2,40 m / 2,60 m
Höhe Aufsatzelement	1,40 m
Rohrdurchlasshöhe	1,50 m / 1,56 m
Gewicht Grundbox	1.814 kg–2.960 kg
Verbaubreite	variabel
empf.: Mobil- oder Kettenbagger	18–30 t



- | | | | | | | | |
|----|---------------------|----------------|------------------------|-----------------|------------------------|---|----------------------|
| I | Grundelement | l | Länge | b _l | lichte Durchlassbreite | X | Runge mit Bolzen |
| II | Aufsatzelement | l _c | Rohrdurchlasslänge | h _c | Rohrdurchlasshöhe | Y | Federpilz mit Bolzen |
| HB | Höhe Grundelement | b | Verbau- / Grabenbreite | t _{pl} | Plattendicke | Z | Spindel 98 x ... |
| HT | Höhe Aufsatzelement | b _c | lichte Breite | | | | |

Grundelemente

Art.-Nr.	l [m]	h [m]	t _{pl} [m]	h _c [m]	l _c [m]	G / VP [kg]	G / Box [kg]	A [m ²]	e _n [kN/m ²]
135 118	2,00	2,40	0,10	1,50	1,61	767,0	1.814,0 *	4,80	60,0
135 099	2,50	2,40	0,10	1,50	2,11	860,0	2.000,0 *	6,00	57,0
135 109	3,00	2,40	0,10	1,50	2,61	961,0	2.202,0 *	7,20	48,0
135 120	3,50	2,40	0,10	1,50	3,11	1.060,0	2.400,0 *	8,40	44,0
135 121	4,00	2,40	0,10	1,50	3,61	1.225,0	2.730,0 *	9,60	40,0
135 095	2,00	2,60	0,10	1,56	1,61	840,0	1.960,0 *	5,20	55,0
135 100	2,50	2,60	0,10	1,56	2,11	950,0	2.180,0 *	6,50	52,0
135 110	3,00	2,60	0,10	1,56	2,61	1.041,0	2.362,0 *	7,80	44,0
135 130	3,50	2,60	0,10	1,56	3,11	1.160,0	2.600,0 *	9,10	44,0
135 140	4,00	2,60	0,10	1,56	3,61	1.340,0	2.960,0 *	10,40	40,0

Weitere Größen oder Spezialanfertigungen auf Anfrage.

* Mit Spindel 98 × 700

Aufsatzelemente

Art.-Nr.	l [m]	h [m]	t _{pl} [m]	h _c [m]	l _c [m]	G / VP [kg]	G / Box [kg]	A [m ²]	e _n [kN/m ²]
135 239	2,00	1,40	0,10	-	1,61	590,0	1.362,0 *	2,80	60,0
135 240	2,50	1,40	0,10	-	2,11	655,0	1.492,0 *	3,50	61,6
135 250	3,00	1,40	0,10	-	2,61	720,0	1.622,0 *	4,20	51,3
135 260	3,50	1,40	0,10	-	3,11	831,0	1.844,0 *	4,90	44,1
135 270	4,00	1,40	0,10	-	3,61	940,0	2.062,0 *	5,60	33,0

Weitere Größen oder Spezialanfertigungen auf Anfrage.

* Mit Spindel 98 × 700

Verbaubreiten Spindel 98 × 550

Art.-Nr. Zwischenstück	l [m]	b _i [m]	b _c [m]	b [m]
138 280 (Spindel 98 × 550)	ohne	0,81–1,01	1,82–2,02	2,04–2,24
139 430	0,30	1,11–1,31	2,12–2,32	2,34–2,54
139 445	0,50	1,31–1,51	2,32–2,52	2,54–2,74
139 385	1,00	1,81–2,01	2,82–3,02	3,04–3,24
139 400	1,50	2,31–2,51	3,32–3,52	3,54–3,74
139 420	2,00	2,81–3,01	3,82–4,02	4,04–4,24
139 425	2,50	3,31–3,51	4,32–4,52	4,54–4,74

Verbaubreiten Spindel 98 × 700

Art.-Nr. Zwischenstück	l [m]	b _i [m]	b _c [m]	b [m]
138 290 (Spindel 98 × 700)	ohne	0,99–1,33	2,00–2,34	2,22–2,56
139 430	0,30	1,29–1,63	2,30–2,64	2,52–2,86
139 445	0,50	1,49–1,83	2,50–2,84	2,72–3,06
139 385	1,00	1,99–2,33	3,00–3,34	3,22–3,56
139 400	1,50	2,49–2,83	3,50–3,84	3,72–4,06
139 420	2,00	2,99–3,33	4,00–4,34	4,22–4,56
139 425	2,50	3,49–3,83	4,50–4,84	4,72–5,06

Verbaubreiten Spindel 98 × 817

Anzahl Zwischenstücke	l [m]	b _i [m]	b _c [m]	b [m]
0	0,00	0,91–1,31	1,92–2,32	2,14–2,54
1	0,50	1,41–1,81	2,42–2,82	2,64–3,04
2	1,00	1,91–2,31	2,92–3,32	3,14–3,54
3	1,50	2,41–2,81	3,42–3,82	3,64–4,04
4	2,00	2,91–3,31	3,92–4,32	4,14–4,54
5	2,50	3,41–3,81	4,42–4,82	4,64–5,04
6	3,00	3,91–4,31	4,92–5,32	5,14–5,54
7	3,50	4,41–4,81	5,42–5,82	5,64–6,04

Je Verbaustrebe dürfen max. 7 Zwischenstücke à 500 mm verwendet werden.

l	Länge	t _{pl}	Plattendicke
l _c	Rohrdurchlasslänge	A	Fläche
b	Grabenbreite	G	Gewicht
b _i	lichte Durchlassbreite	G / VP	Gewicht / Verbauplatte
b _c	lichte Breite	G / Box	Gewicht / Verbaubox
h	Plattenhöhe	e _n	zulässiger Erddruck
h _c	Rohrdurchlasshöhe		